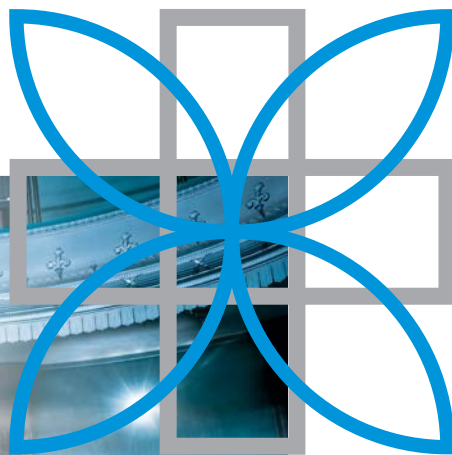


LED Lighting Solutions Retrofit



All from a single source.

Product Portfolio



Inhalt / Content

OSRAM

GU4 Halogenstrahler-Ersatz / Spotlight Replacement	
PARATHOM MR1103
GU5.3 Halogenstrahler-Ersatz / Spotlight Replacement	
PARATHOM Pro MR1604
GU10 Halogenstrahler-Ersatz / Spotlight Replacement	
PARATHOM Pro PAR1605
E14 Glühlampen-Ersatz / Bulb Replacement	
PARATHOM Classic B.06
PARATHOM Classic P.07
E27 Glühlampen-Ersatz / Bulb Replacement	
PARATHOM Classic Pro CLA.08
PARATHOM Classic A 320° Advanced09
PARATHOM Pro Par 30/3810
Leuchtstofflampen-Ersatz / Tube Replacement	
SubstiTUBE Advanced11

LEDO

E27 Glühlampen-Ersatz / Bulb Replacement	
Bulled Star.12
Bulled Classic13
Bulled Modular.14

LEIDS

PAR-Strahler-Ersatz / PAR Spotlight Replacement	
Lucid Spot PAR 30/3816
GU10 Halogenstrahler-Ersatz / Spotlight Replacement	
Lucid MR1617

TOSHIBA

GU5.3 Halogenstrahler-Ersatz / Spotlight Replacement	
6,7W MR16.18
GU10 Halogenstrahler-Ersatz / Spotlight Replacement	
PAR1619
E14 Glühlampen-Ersatz / Bulb Replacement	
6W Kerze.20
6W Golfball.21
E27 Glühlampen-Ersatz / Bulb Replacement	
10W A6022
7W A6023
E-CORE 5,5W / 6W24
E-CORE 7W / 8,4W25

ZENARO

GU5.3 Halogenstrahler-Ersatz / Spotlight Replacement	
SL-16D.26
GU10 Halogenstrahler-Ersatz / Spotlight Replacement	
SL-10A.27



GU4 Halogenstrahler-Ersatz

GU4 Spotlight Replacement

PARATHOM MR11



LED-Niedervolt-Strahler

BESONDERE MERKMALE

- Sehr geringer Energieverbrauch
- Stoß- und vibrationsfest
- Effiziente Erzeugung von weißem Licht
- Lebensdauer: bis zu 25 000 h
- Quecksilberfreie Lampen

LED low-voltage spotlight

SPECIAL FEATURES

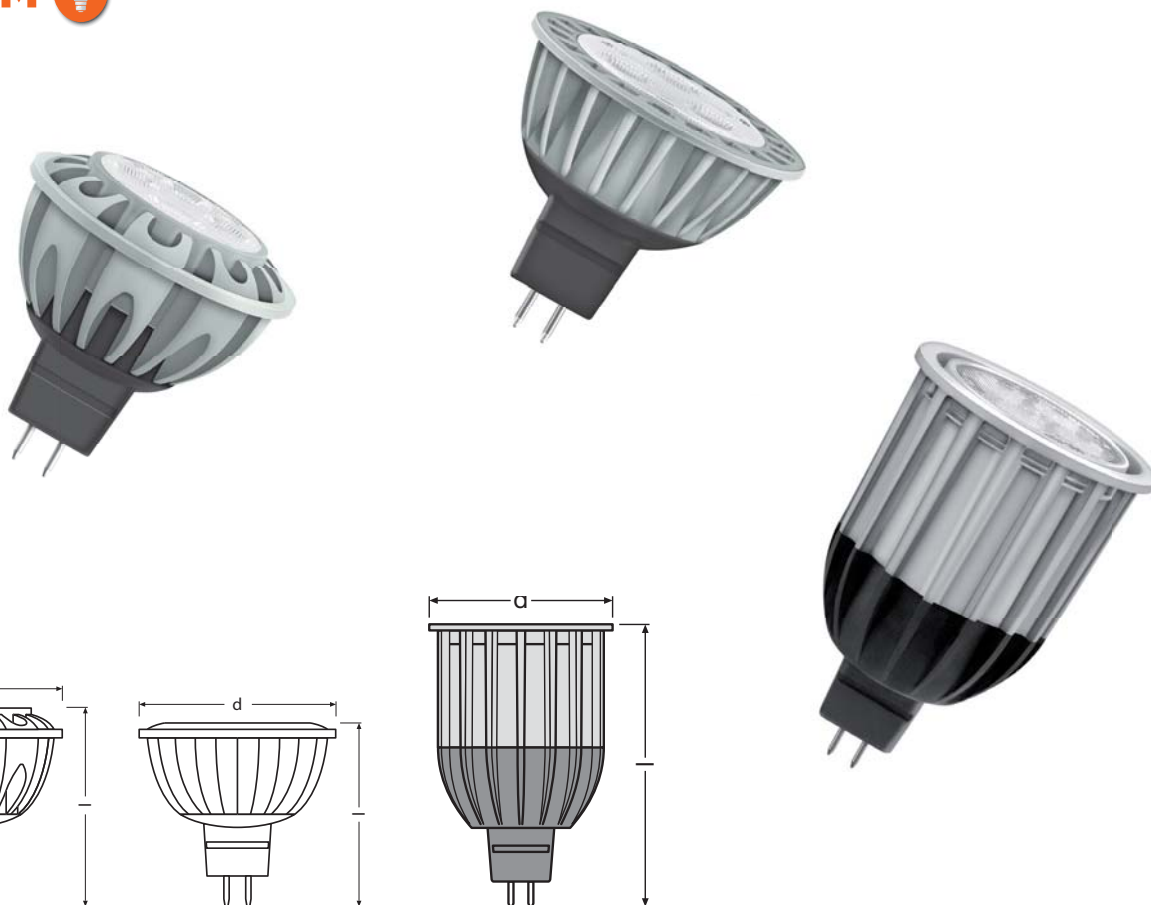
- Very low energy consumption
- Shockproof and vibration-proof
- Efficient generation of white light
- Lifetime: up to 25,000 h
- Mercury-free lamps

Artikel Nr. Article no.	Produktnummer Product no.	Produktbezeichnung Product name	Eingangsspannung Input voltage (AC)	Lichtfarbe Light color	Lichtstrom Light current	Leistungsaufnahme Power consumption	CRI (Ra)	Achsmaß Grid size	Abstrahlwinkel Radiating angle
LEDLMP2967	4008321975553	MR11 20 24°	12V	3000 Kelvin	120 Lumen	3 Watt	80	Ø35×40mm	24°

GU5.3 Halogenstrahler-Ersatz

GU5.3 Spotlight Replacement

PARATHOM Pro MR16



LED-Niedervolt-Strahler

BESONDERE MERKMALE

- Dimmbar
- Hohe Farbkonsistenz
- Ausgestattet mit High-Power-LEDs
- Lebensdauer: bis zu 40 000 h
- Effiziente Erzeugung von weißem Licht

LED low-voltage spotlight

SPECIAL FEATURES

- Dimmable
- High color consistency
- Equipped with high-power-LEDs
- Lifetime: up to 40,000 h
- Efficient generation of white light

Artikel Nr. Article no.	Produktnummer Product no.	Produktbezeichnung Product name	Eingangsspannung Input voltage (AC)	Lichtfarbe Light color	Lichtstrom Light current	Leistungsaufnahme Power consumption	CRI (Ra)	Achismaß Grid size	Abstrahlwinkel Radiating angle
LEDLMP2968	4008321972217	PRO MR16 20 36°	12V	2700 Kelvin	190 Lumen	5 Watt	90	Ø50×46mm	36°
LEDLMP2969	4008321972231	PRO MR16 35 36°	12V	2700 Kelvin	315 Lumen	7 Watt	85	Ø50×50mm	36°
LEDLMP2973	4008321972316	PRO MR16 60 36°	12V	2700 Kelvin	450 Lumen	11 Watt	80	Ø50×78mm	36°

GU10 Halogenstrahler-Ersatz

GU10 Spotlight Replacement

PARATHOM Pro PAR16



Photo by Rainer Rehfeld



Professionelle LED-Lampe für Netzspannung

BESONDERE MERKMALE

- Alternative zu Hochvolt-Halogenlampen
- Ideal für die wirtschaftliche Spotbeleuchtung
- Lebensdauer: bis zu 40 000 h
- Dimmbar
- Stoß- und vibrationsfest dank LED-Technologie

Professional LED lamp for mains voltage

SPECIAL FEATURES

- Alternative to line-voltage halogen lamps
- Ideal for economical spotlighting
- Lifetime: up to 40,000 h
- Dimmable
- Shockproof and vibration-proof thanks to LED technology

Artikel Nr. Article no.	Produktnummer Product no.	Produktbezeichnung Product name	Eingangsspannung Input voltage (AC)	Lichtfarbe Light color	Lichtstrom Light current	Leistungsaufnahme Power consumption	CRI (Ra)	Achismaß Grid size	Abstrahlwinkel Radiating angle
LEDLMP2974	4008321972255	Pro PAR16 35 35°	220-240V	2700 Kelvin	190 Lumen	5,2 Watt	90	Ø50×58mm	35°
LEDLMP2975	4008321972736	Pro PAR16 50 35°	220-240V	2700 Kelvin	315 Lumen	9 Watt	90	Ø50×85mm	35°
LEDLMP2976	4008321972330	Pro PAR16 75 35°	220-240V	2700 Kelvin	450 Lumen	10,5 Watt	80	Ø50×85mm	35°

E14 Glühlampen-Ersatz

E14 Bulb Replacement

PARATHOM CLASSIC B



Professionelle LED-Lampe für Netzspannung mit E14 Sockel

Professional LED lamp for mains voltage with E14 screw fit base

BESONDERE MERKMALE

- Stoß- und vibrationsfest dank Kunststoff- und Metallgehäuse
- Klassisches Design in Kerzenform
- Sofort volle Lichtleistung ohne Verzögerung
- Lebensdauer: bis zu 25 000 h

SPECIAL FEATURES

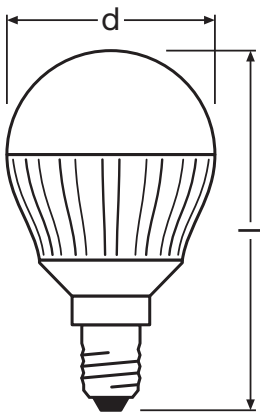
- Shock and vibration proof thanks to plastic and metal housing
- Classic candle-shape design
- Full light output immediately, with no delay
- Lifetime: up to 25,000 h

Artikel Nr. Article no.	Produktnummer Product no.	Produktbezeichnung Product name	Eingangsspannung Input voltage (AC)	Lichtfarbe Light color	Lichtstrom Light current	Leistungsaufnahme Power consumption	CRI (Ra)	Achismaß Grid size	Abstrahlwinkel Radiating angle
LEDLMP2978	4008321984128	CL B 25 frosted	220-240V	2700 Kelvin	250 Lumen	4,5 Watt	90	40×117mm	————
LEDLMP2994	4008321990631	CL B 25 (clear) CD	100-240V	2700 Kelvin	250 Lumen	3,5 Watt	80	37×102mm	————

E14 Glühlampen-Ersatz

E14 Bulb Replacement

PARATHOM CLASSIC P



Professionelle LED-Lampe für Netzspannung mit E14 Sockel

Professional LED lamp for mains voltage with E14 screw fit base

BESONDERE MERKMALE

- Stoß- und vibrationsfest dank LED-Technologie
- Geringe Wärmeentwicklung
- Lebensdauer: bis zu 25 000 h
- Dimmbar
- Quecksilberfreie Lampen

SPECIAL FEATURES

- Shock and vibration-proof thanks to led technology
- Low heat emission
- Lifetime: up to 25,000h
- Dimmable
- Mercury-free lamps

Artikel Nr. Article no.	Produktnummer Product no.	Produktbezeichnung Product name	Eingangsspannung Input voltage (AC)	Lichtfarbe Light color	Lichtstrom Light current	Leistungsaufnahme Power consumption	CRI (Ra)	Achsmaß Grid size	Abstrahlwinkel Radiating angle
LEDLMP2979	4008321994172	CL P 25 frosted	100-240V	2700 Kelvin	250 Lumen	4,5 Watt	80	Ø45×78mm	—

Osram

Ledo

Leids

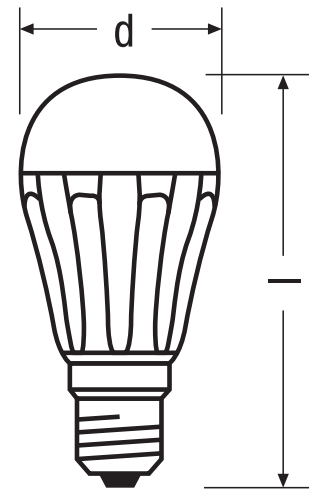
Toshiba

Zenaro

E27 Glühlampen-Ersatz

E27 Bulb Replacement

PARATHOM Classic Pro CLA



Professionelle LED-Lampe für Netzspannung mit E27 Sockel

Professional LED lamp for mains voltage with E27 screw fit base

BESONDERE MERKMALE

- Stoß- und vibrationsfest dank Kunststoff- und Metallgehäuse
- Klassisches Glühlampendesign
- Dimmbar
- Sofort volle Lichtleistung ohne Verzögerung
- Lebensdauer: bis zu 25 000 h

SPECIAL FEATURES

- Shock and vibration proof thanks to plastic and metal housing
- Classic bulb design
- Dimmable
- Full light output immediately, with no delay
- Lifetime: up to 25,000 h

Artikel Nr. Article no.	Produktnummer Product no.	Produktbezeichnung Product name	Eingangsspannung Input voltage (AC)	Lichtfarbe Light color	Lichtstrom Light current	Leistungsaufnahme Power consumption	CRI (Ra)	Achismaß Grid size	Abstrahlwinkel Radiating angle
LEDLMP1077	4008321960658	CL A 80 Warm White	220-240V / 50Hz	2700 Kelvin	810 Lumen	12 Watt	90	Ø62×126mm	———

E27 Glühlampen-Ersatz

E27 Bulb Replacement

PARATHOM Classic A 320° Advanced



Professionelle LED-Lampe für Netzspannung mit E27 Sockel

Professional LED lamp for mains voltage with E27 screw fit base

BESONDERE MERKMALE

- Geringe Wärmeentwicklung
- Abstrahlwinkel 320°
- Dimmbar
- Lebensdauer: bis zu 30 000 h
- Quecksilberfreie Lampen

SPECIAL FEATURES

- Low heat emission
- Radiating angle of 320°
- Dimmable
- Lifetime: up to 30,000 h
- Mercury-free lamps

Artikel Nr. Article no.	Produktnummer Product no.	Produktbezeichnung Product name	Eingangsspannung Input voltage (AC)	Lichtfarbe Light color	Lichtstrom Light current	Leistungsaufnahme Power consumption	CRI (Ra)	Achßmaß Grid size	Abstrahlwinkel Radiating angle
LEDLMP2980	4008321979124	CL A 40 320° frosted	220-240V	2700 Kelvin	470 Lumen	8 Watt	80	Ø62×116mm	320°
LEDLMP2981	4008321973498	CL A 60 320° frosted	220-240V	2700 Kelvin	810 Lumen	12 Watt	80	Ø62×116mm	320°
LEDLMP2962	4008321973511	CL A 75 320° frosted	220-240V	2700 Kelvin	1055 Lumen	14,5 Watt	80	Ø62×116mm	320°

E27 Glühlampen-Ersatz

E27 Bulb Replacement

PARATHOM Pro Par 30/38



Par30 und Par38 Strahler mit E27 Sockel

Par30 and Par38 spotlights with E27 screw fit base

BESONDERE MERKMALE

- Sehr geringer Energieverbrauch
- Lebensdauer: bis zu 40 000 h
- Stoß- und vibrationsfest dank LED-Technologie
- Kein UV- und Nahe-IR-Anteil im Lichtstrahl
- Effiziente Erzeugung von weißem Licht

SPECIAL FEATURES

- Very low energy consumption
- Lifetime: up to 40,000 h
- Shockproof and vibration-proof thanks to LED technology
- No UV and near-IR radiation in the light beam
- Efficient generation of white light

Artikel Nr. Article no.	Produktnummer Product no.	Produktbezeichnung Product name	Eingangsspannung Input voltage (AC)	Lichtfarbe Light color	Lichtstrom Light current	Leistungsaufnahme Power consumption	CRI (Ra)	Achismaß Grid size	Abstrahlwinkel Radiating angle
LEDLMP2998	4008321746238	Pro Par30 75 30°	220-240V	3000 Kelvin	800 Lumen	13 Watt	80	Ø95.6×92mm	30°
LEDLMP2997	4008321746252	Pro Par38 120 20°	220-240V	3000 Kelvin	900 Lumen	15 Watt	80	Ø121×130mm	20°

Leuchtstofflampen-Ersatz

Tube Replacement

SubstiTUBE Advanced



Innovative Hochleistungs-LED-Lampe mit integriertem EVG

Innovative high-performance LED lamp with integrated electronic ballast resistor

BESONDERE MERKMALE

- Einfacher und sicherer Ersatz von T8 Leuchtstofflampen in bestehenden KVG-Installationen
- Lebensdauer : bis zu 40 000 h
- Bruchfest durch Aluminiumkühlkörper und Polycarbonatabdeckung
- RoHS-konform und daher quecksilberfrei
- IP-Schutzklasse 20
- erhältlich in 3 Längen und 3 Lichtfarben

SPECIAL FEATURES

- Easy, safe replacement of T8 fluorescent lamps in existing conventional ballast installations
- Lifetime: up to 40,000 h
- Fracture-proof thanks to aluminum heat sink and polycarbonate converting
- RoHS compliant, so mercury-free
- IP 20 protection
- Available in 3 lengths and 3 light colors

Artikel Nr. Article no.	Produktnummer Product no.	Produktbezeichnung Product name	Eingangsspannung Input voltage (AC)	Lichtfarbe Light color	Lichtstrom Light current	Leistungsaufnahme Power consumption	CRI (Ra)	Achsmaß Grid size	Abstrahlwinkel Radiating angle
LEDLMP2982	4008321980861	ST8-HA2-67-830	230V	3000 Kelvin	670 Lumen	11 Watt	>80	Ø28×590mm	120°
LEDLMP2983	4008321980854	ST8-HA2-67-840	230V	4000 Kelvin	670 Lumen	11 Watt	>80	Ø28×590mm	120°
LEDLMP2984	4008321980847	ST8-HA2-83-750	230V	5000 Kelvin	830 Lumen	11 Watt	>70	Ø28×590mm	120°
LEDLMP2985	4008321980892	ST8-HA4-135-830	230V	3000 Kelvin	1350 Lumen	21 Watt	>80	Ø28×1200mm	120°
LEDLMP2986	4008321980885	ST8-HA4-135-840	230V	4000 Kelvin	1350 Lumen	21 Watt	>80	Ø28×1200mm	120°
LEDLMP2987	4008321980878	ST8-HA4-165-750	230V	5000 Kelvin	1650 Lumen	21 Watt	>70	Ø28×1200mm	120°
LEDLMP2988	4008321980922	ST8-HA5-165-830	230V	3000 Kelvin	1650 Lumen	25,5 Watt	>80	Ø28×1500mm	120°
LEDLMP2989	4008321980915	ST8-HA5-165-840	230V	4000 Kelvin	1650 Lumen	25,5 Watt	>80	Ø28×1500mm	120°
LEDLMP2990	4008321980908	ST8-HA5-205-750	230V	5000 Kelvin	2050 Lumen	25,5 Watt	>70	Ø28×1500mm	120°

E27 Glühlampen-Ersatz

E27 Bulb Replacement

Bulled Star



Extrem langlebige und hochwertige Retrofit LED-Lampe in Form und Größe einer herkömmlichen Glühbirne

Extreme longevity, high-grade retrofit LED lamp with the size of a conventional bulb

BESONDERE MERKMALE

- Ersetzt eine 60-Watt Glühbirne mit E27 Sockel
- Hervorragende Farbwiedergabeeigenschaften (CRI typ. 90)*
- Allseitig gleichmäßige Lichtabstrahlung
- Dimmbar mit Phasenabschnitts-Dimmern
- Widerstandsfähige Materialien
- Lebensdauer: 80 000 h
- 5 Jahre Garantie
- Besonders leicht durch die Verwendung von Hightech-Kunststoff Compound

SPECIAL FEATURES

- Replaces a 60 Watt bulb with E27 screw fit base
- Outstanding color rendering properties (CRI typ. 90)*
- Uniform light emission on all sides
- Dimmable with phase angle control dimmers
- Resilient materials
- Lifetime: 80,000 h
- 5-year guarantee
- Very light thanks to use of high-tech synthetic compound

Artikel Nr. Article no.	Produktnummer Product no.	Produktbezeichnung Product name	Eingangsspannung Input voltage (AC)	Lichtfarbe Light color	Lichtstrom Light current	Leistungsaufnahme Power consumption	CRI (Ra)	Achismaß Grid size	Abstrahlwinkel Radiating angle
LEDLMP2590	BSW 2011 01-01	Bulled Star white	220-240V / 50Hz	2800 Kelvin	700 Lumen	11 Watt	typ.90	Ø55×98mm	>330°
LEDLMP2951	BSB 2011 01-01	Bulled Star black	220-240V / 50Hz	2800 Kelvin	700 Lumen	11 Watt	typ.90	Ø55×98mm	>330°

* LEDO behält sich eine Toleranz von ± 5% auf CRI Messungen vor.
* LEDO allows a tolerance of ± 5% in relation to CRI measurements.

E27 Glühlampen-Ersatz

E27 Bulb Replacement

Bulled Classic

bulled
CLASSIC



Extrem langlebige und hochwertige Retrofit LED-Lampe in Form und Größe einer herkömmlichen Glühlampe

Extreme longevity, high-grade retrofit LED lamp with the shape and size of a conventional bulb

BESONDERE MERKMALE

- Ersetzt eine 60-Watt Glühlampe mit E27 Sockel
- Hervorragende Farbwiedergabeeigenschaften (CRI typ. 90)*
- Allseitig gleichmäßige Lichtabstrahlung
- Dimmbar mit Phasenabschnitts-Dimmern
- Widerstandsfähige Materialien
- Lebensdauer: 80 000 h
- 5 Jahre Garantie

SPECIAL FEATURES

- Replaces a 60 Watt bulb with E27 screw fit base
- Outstanding color rendering properties (CRI typ. 90)*
- Uniform light emission on all sides
- Dimmable with phase angle control dimmers
- Resilient materials
- Lifetime: 80,000 h
- 5-year guarantee

Artikel Nr. Article no.	Produktnummer Product no.	Produktbezeichnung Product name	Eingangsspannung Input voltage (AC)	Lichtfarbe Light color	Lichtstrom Light current	Leistungsaufnahme Power consumption	CRI (Ra)	Achßmaß Grid size	Abstrahlwinkel Radiating angle
LEDLMP2587	BCS 2011 01-01	Bulled Classic silver	220-240V / 50Hz	2800 Kelvin	700 Lumen	11 Watt	typ.90	Ø55×98mm	>330°
LEDLMP2588	BCB 2011 03-01	Bulled Classic black	220-240V / 50Hz	2800 Kelvin	700 Lumen	11 Watt	typ.90	Ø55×98mm	>330°

* LEDO behält sich eine Toleranz von ± 5% auf CRI Messungen vor.
* LEDO allows a tolerance of ± 5% in relation to CRI measurements.

E27 Glühlampen-Ersatz

E27 Bulb Replacement

Bulled Modular



Artikel Nr. Article no.	Produktnummer Product no.	Produktbezeichnung Product name	Eingangsspannung Input voltage (AC)	Lichtfarbe Light color	Lichtstrom Light current	Leistungsaufnahme Power consumption	CRI (Ra)	Achismaß Grid size	Abstrahlwinkel Radiating angle
LEDLMP2589	BMS 2011 01-01	Bulled Modular silver	220-240V / 50Hz	2800 Kelvin	700 Lumen	11 Watt	typ.90	Ø55×98mm	>330°
LEDLMP2943	BMC2AL	Bulled Modular gold	220-240V / 50Hz	2800 Kelvin	700 Lumen	11 Watt	typ.90	Ø55×98mm	>330°
LEDLMP2944	BMC3AL	Bulled Modular bronze	220-240V / 50Hz	2800 Kelvin	700 Lumen	11 Watt	typ.90	Ø55×98mm	>330°
LEDLMP2945	BMC4AL	Bulled Modular black	220-240V / 50Hz	2800 Kelvin	700 Lumen	11 Watt	typ.90	Ø55×98mm	>330°
LEDLMP2946	BMC5AL	Bulled Modular blue	220-240V / 50Hz	2800 Kelvin	700 Lumen	11 Watt	typ.90	Ø55×98mm	>330°
LEDLMP2947	BMC6AL	Bulled Modular green	220-240V / 50Hz	2800 Kelvin	700 Lumen	11 Watt	typ.90	Ø55×98mm	>330°
LEDLMP2948	BMC7AL	Bulled Modular orange	220-240V / 50Hz	2800 Kelvin	700 Lumen	11 Watt	typ.90	Ø55×98mm	>330°
LEDLMP2949	BMC8AL	Bulled Modular pink	220-240V / 50Hz	2800 Kelvin	700 Lumen	11 Watt	typ.90	Ø55×98mm	>330°
LEDLMP2950	BMC9AL	Bulled Modular red	220-240V / 50Hz	2800 Kelvin	700 Lumen	11 Watt	typ.90	Ø55×98mm	>330°

* LEDO behält sich eine Toleranz von ± 5% auf CRI Messungen vor.
 * LEDO allows a tolerance of ± 5% in relation to CRI measurements.



Extrem langlebige und hochwertige Retrofit LED-Lampe in Form und Größe einer herkömmlichen Glühbirne

Extreme longevity, high-grade retrofit LED lamps with the size of a conventional bulb

BESONDERE MERKMALE

- Ersetzt eine 60-Watt Glühbirne mit E27 Sockel
- Hervorragende Farbwiedergabeeigenschaften (CRI typ. 90)*
- Allseitig gleichmäßige Lichtabstrahlung
- Dimmbar mit Phasenabschnitts-Dimmern
- Widerstandsfähige Materialien
- Bullaugen aus robuster Aluminium-Legierung
- hocheffiziente, gleichmäßige Kühlleistung
- Lebensdauer: 80 000 h
- 5 Jahre Garantie
- Erhältlich in 9 Farben

SPECIAL FEATURES

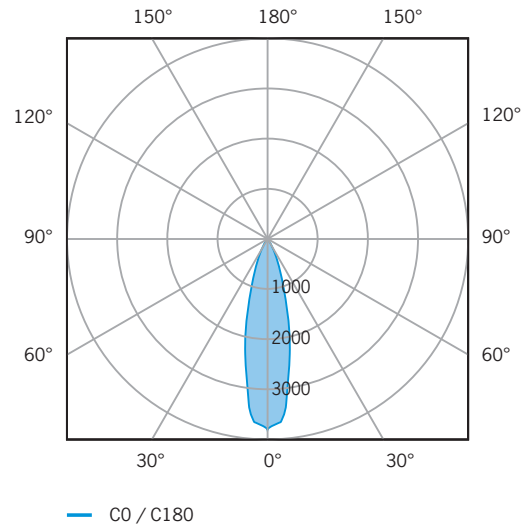
- Replaces a 60 Watt bulb with E27 screw fit base
- Outstanding color rendering properties (CRI typ. 90)*
- Uniform light emission on all sides
- Dimmable with phase angle control dimmers
- Resilient materials
- Bull-eyes made of robust aluminium alloy
- Highly efficient, consistent cooling
- Lifetime: 80,000 h
- 5-year guarantee
- Available in 9 colors

PAR-Strahler-Ersatz

PAR Spotlight Replacement

Lucid Spot PAR 30/38

LEIDS®



PAR30 und PAR38 Strahler mit E27 Sockel

BESONDERE MERKMALE

- PAR30 Strahler ersetzen 40W-Halogen Reflektorlampen
- PAR38 Strahler ersetzen 60W-Halogen Reflektorlampen
- Lebensdauer über 50.000 h
- Stabiles Metallgehäuse in Alu-Optik (erhältlich auch in schwarz und weiß)
- Auch mit 15° und 40° Abstrahlwinkel erhältlich

PAR30 and PAR38 spotlights with E27 screw fit base

SPECIAL FEATURES

- PAR30 spotlights replace 40 W halogen reflector lamps
- PAR38 spotlights replace 60 W halogen reflector lamps
- Lifetime over 50,000 h
- Solid metal housing in aluminum finish (also available in black and white)
- Also available with 15° and 40° radiating angle

LUCID SPOT PAR 30

Artikel Nr. Article no.	Produktnummer Product no.	Produktbezeichnung Product name	Eingangsspannung Input voltage (AC)	Lichtfarbe Light color	Lichtstrom Light current	Leistungsaufnahme Power consumption	CRI (Ra)	Achismaß Grid size	Abstrahlwinkel Radiating angle
LEDLMP1392	10126	Lucid Spot PAR30 E27	100-240V / 50 Hz	5000 Kelvin	400 Lumen	9,6 Watt	>70	Ø95×105mm	25°
LEDLMP1398	10136	Lucid Spot PAR30 E27	100-240V / 50 Hz	3000 Kelvin	380 Lumen	9,6 Watt	>60	Ø95×105mm	25°

LUCID SPOT PAR 38

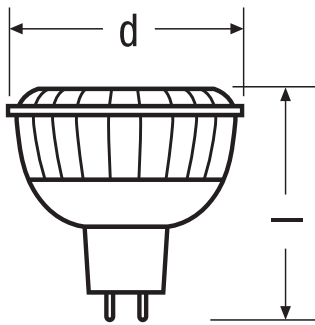
Artikel Nr. Article no.	Produktnummer Product no.	Produktbezeichnung Product name	Eingangsspannung Input voltage (AC)	Lichtfarbe Light color	Lichtstrom Light current	Leistungsaufnahme Power consumption	CRI (Ra)	Achismaß Grid size	Abstrahlwinkel Radiating angle
LEDLMP1428	10226	Lucid Spot PAR38 E27	100-240V / 50 Hz	5000 Kelvin	600 Lumen	13,5 Watt	>70	Ø124×137mm	25°
LEDLMP1434	10236	Lucid Spot PAR38 E27	100-240V / 50 Hz	3000 Kelvin	570 Lumen	13,5 Watt	>60	Ø124×137mm	25°

GU10 Halogenstrahler-Ersatz

GU10 Spotlight Replacement

Lucid MR16

LEIDS®



High-CRI Niedervolt-Strahler mit hervorragender Farbwiedergabe

High-CRI low-voltage spotlight with outstanding color rendering

BESONDERE MERKMALE

- Ersatz für Halogen-MR16 Lampen
- Lebensdauer von mehr als 50 000 h
- Ideal zur Beleuchtung von ultraviolett-empfindlichen Objekten wie z.B. Ölgemälden, Kunststoffflächen, etc.

SPECIAL FEATURES

- Replacement for halogen MR16 lamps
- Lifetime more than 50,000 h
- Ideal for lighting of ultraviolet-sensitive objects such as oil paintings, plastic surfaces, etc.



Artikel Nr. Article no.	Produktnummer Product no.	Produktbezeichnung Product name	Eingangsspannung Input voltage (AC)	Lichtfarbe Light color	Lichtstrom Light current	Leistungsaufnahme Power consumption	CRI (Ra)	Achsmaß Grid size	Abstrahlwinkel Radiating angle
LEDLMP1374	10026	Lucid Area MR16 High	12	5000 Kelvin	220 Lumen	3,8 Watt	>90	Ø50×47,5mm	60°
LEDLMP1342	10028	Lucid Area MR16 High	12	3000 Kelvin	200 Lumen	3,8 Watt	>90	Ø50×47,5mm	60°

GU5.3 Halogenstrahler-Ersatz

GU5.3 Spotlight Replacement

6,7W MR16

TOSHIBA
Leading Innovation >>>
LED LIGHTING SYSTEMS



LED-Niedervolt-Strahler

BESONDERE MERKMALE

- Sofort volle Lichtleistung ohne Verzögerung
- Lebensdauer: bis zu 25 000 h
- Effiziente Erzeugung von weißem Licht

LED low-voltage spotlight

SPECIAL FEATURES

- Full light output immediately, with no delay
- Lifetime: up to 25,000 h
- Efficient generation of white light

Artikel Nr. Article no.	Produktnummer Product no.	Produktbezeichnung Product name	Eingangsspannung Input voltage (AC)	Lichtfarbe Light color	Lichtstrom Light current	Leistungsaufnahme Power consumption	CRI (Ra)	Achsmaß Grid size	Abstrahlwinkel Radiating angle
LEDLMP2637	LDRA0727MU5EUD	6,7W MR16	12V	2700 Kelvin	300 Lumen	6,7 Watt	>80	Ø50mm	25°
LEDLMP2638	LDRA0727WU5EUD	6,7W MR16	12V	2700 Kelvin	300 Lumen	6,7 Watt	>80	Ø50mm	35°
LEDLMP2639	LDRA0730MU5EUD	6,7W MR16	12V	3000 Kelvin	310 Lumen	6,7 Watt	>80	Ø50mm	25°
LEDLMP2640	LDRA0730WU5EUD	6,7W MR16	12V	3000 Kelvin	310 Lumen	6,7 Watt	>80	Ø50mm	35°
LEDLMP2641	LDRA0740MU5EUD	6,7W MR16	12V	4000 Kelvin	320 Lumen	6,7 Watt	>80	Ø50mm	25°
LEDLMP2642	LDRA0740WU5EUD	6,7W MR16	12V	4000 Kelvin	320 Lumen	6,7 Watt	>80	Ø50mm	35°

GU10 Halogenstrahler-Ersatz

GU10 Spotlight Replacement

PAR16

TOSHIBA
Leading Innovation >>>
LED LIGHTING SYSTEMS



Professionelle LED-Lampe für Netzspannung

Professional LED lamp for mains voltage

BESONDERE MERKMALE

- Alternative zu Hochvolt-Halogenlampen
- Dimmbar
- Lebensdauer: bis zu 25 000 h

SPECIAL FEATURES

- Alternative to line-voltage halogen lamps
- Dimmable
- Lifetime: up to 25,000 h

Artikel Nr. Article no.	Produktnummer Product no.	Produktbezeichnung Product name	Eingangsspannung Input voltage (AC)	Lichtfarbe Light color	Lichtstrom Light current	Leistungsaufnahme Power consumption	CRI (Ra)	Achsmaß Grid size	Abstrahlwinkel Radiating angle
LEDLMP2630	LDRC0627MU1EUD	Par 16	220-240V	2700 Kelvin	270 Lumen	6,5 Watt	80	50×63,5mm	25°
LEDLMP2631	LDRC0627WU1EUD	Par 16	220-240V	2700 Kelvin	270 Lumen	6,5 Watt	80	50×63,5mm	35°
LEDLMP2632	LDRC0630MU1EUD	Par 16	220-240V	3000 Kelvin	280 Lumen	6,5 Watt	80	50×63,5mm	25°
LEDLMP2633	LDRC0630WU1EUD	Par 16	220-240V	3000 Kelvin	280 Lumen	6,5 Watt	80	50×63,5mm	35°
LEDLMP2634	LDRC0640MU1EUD	Par 16	220-240V	4000 Kelvin	280 Lumen	6,5 Watt	80	50×63,5mm	25°
LEDLMP2635	LDRC0640WU1EUD	Par 16	220-240V	4000 Kelvin	280 Lumen	6,5 Watt	80	50×63,5mm	35°

Osram

Ledo

Leids

Toshiba

Zenaro

E14 Glühlampen-Ersatz

E14 Bulb Replacement

6W Kerze

TOSHIBA
Leading Innovation >>>
LED LIGHTING SYSTEMS



Professionelle LED-Lampe für Netzspannung mit E14 Sockel

Professional LED lamp for mains voltage with E14 screw fit base

BESONDERE MERKMALE

- Dimmbar
- Klassisches Design in Kerzenform
- Sofort volle Lichtleistung ohne Verzögerung
- Lebensdauer: bis zu 20 000 h
- Erhältlich in klar und matt

SPECIAL FEATURES

- Dimmable
- Classic candle-shape design
- Full light output immediately, with no delay
- Lifetime: up to 20,000 h
- Available in clear and frost

Artikel Nr. Article no.	Produktnummer Product no.	Produktbezeichnung Product name	Eingangsspannung Input voltage (AC)	Lichtfarbe Light color	Lichtstrom Light current	Leistungsaufnahme Power consumption	CRI (Ra)	Achismaß Grid size	Abstrahlwinkel Radiating angle
LEDLMP2623	LDCC0627FE4EUD	6W candle frost	220-240V	2700 Kelvin	250 Lumen	6 Watt	>80	Ø35×108mm	————
LEDLMP2624	LDCC0627CE4EUD	6W candle clear	220-240V	2700 Kelvin	250 Lumen	6 Watt	>80	Ø35×108mm	————

E14 Glühlampen-Ersatz

E14 Bulb Replacement

6W Golfball



TOSHIBA
Leading Innovation >>>
LED LIGHTING SYSTEMS



Professionelle LED-Lampe für Netzspannung mit E14 Sockel

Professional LED lamp for mains voltage with E14 screw fit base

BESONDERE MERKMALE

- Dimmbar
- Sofort volle Lichtleistung ohne Verzögerung
- Lebensdauer: bis zu 20 000 h
- Erhältlich in klar und matt

SPECIAL FEATURES

- Dimmable
- Full light output immediately, with no delay
- Lifetime: up to 20,000 h
- Available in clear and frost

Artikel Nr. Article no.	Produktnummer Product no.	Produktbezeichnung Product name	Eingangsspannung Input voltage (AC)	Lichtfarbe Light color	Lichtstrom Light current	Leistungsaufnahme Power consumption	CRI (Ra)	Achismaß Grid size	Abstrahlwinkel Radiating angle
LEDLMP2625	LDGC0627FE4EUD	6W golfball frost	220-240V	2700 Kelvin	250 Lumen	6 Watt	>80	Ø45×98mm	———
LEDLMP2626	LDGC0627CE4EUD	6W golfball clear	220-240V	2700 Kelvin	250 Lumen	6 Watt	>80	Ø45×98mm	———

Oslram

Ledo

Leids

Toshiba

Zenaro

E27 Glühlampen-Ersatz

E27 Bulb Replacement

10W A60

TOSHIBA
Leading Innovation >>>
LED LIGHTING SYSTEMS



Professionelle LED-Lampe für Netzspannung mit E27 Sockel

Professional LED lamp for mains voltage with E27 screw fit base

BESONDERE MERKMALE

- Geringe Wärmeentwicklung
- Abstrahlwinkel 260°
- Lebensdauer: bis zu 25 000 h
- Quecksilberfreie Lampen

SPECIAL FEATURES

- Low heat emission
- Radiating angle of 260°
- Lifetime: up to 25,000 h
- Mercury-free lamps

Artikel Nr. Article no.	Produktnummer Product no.	Produktbezeichnung Product name	Eingangsspannung Input voltage (AC)	Lichtfarbe Light color	Lichtstrom Light current	Leistungsaufnahme Power consumption	CRI (Ra)	Achismaß Grid size	Abstrahlwinkel Radiating angle
LEDLMP2993	LDAC1027WE7EU	10W A60	220-240V	2700 Kelvin	806 Lumen	10 Watt	80	Ø60×122mm	260°
LEDLMP2995	LDAC1040WE7EU	10W A60	220-240V	4000 Kelvin	806 Lumen	10 Watt	80	Ø60×122mm	260°

E27 Glühlampen-Ersatz

E27 Bulb Replacement

7W A60



product
design award

2012 ■

TOSHIBA
Leading Innovation >>>
LED LIGHTING SYSTEMS



Professionelle LED-Lampe für Netzspannung mit E27 Sockel

Professional LED lamp for mains voltage with E27 screw fit base

BESONDERE MERKMALE

- Stoß- und vibrationsfest
- Abstrahlwinkel 260°
- Lebensdauer: bis zu 25 000 h
- Hohe Farbkonsistenz

SPECIAL FEATURES

- Shock and vibration proof
- Radiating angle of 260°
- Lifetime: up to 25,000 h
- High color consistency

Artikel Nr. Article no.	Produktnummer Product no.	Produktbezeichnung Product name	Eingangsspannung Input voltage (AC)	Lichtfarbe Light color	Lichtstrom Light current	Leistungsaufnahme Power consumption	CRI (Ra)	Achsmmaß Grid size	Abstrahlwinkel Radiating angle
LEDLMP2617	LDAC0827WE7EU	7W A60	220-240V	2700 Kelvin	470 Lumen	7,7 Watt	>80	Ø60×113mm	260°
LEDLMP2999	LDAC0827WE7EUD	7W A60 Dimmable	220-240V	2700 Kelvin	470 Lumen	7,5 Watt	>80	Ø60×113mm	260°
LEDLMP2618	LDAC0840WE7EU	7W A60	220-240V	4000 Kelvin	470 Lumen	7,7 Watt	>80	Ø60×113mm	260°

Osram

Ledo

Leids

Toshiba

Zenaro

E27 Glühlampen-Ersatz

E27 Bulb Replacement

E-CORE 5,5W / 6W

TOSHIBA
Leading Innovation >>>
LED LIGHTING SYSTEMS



Professionelle LED-Lampe für Netzspannung mit E27 Sockel

Professional LED lamp for mains voltage with E27 screw fit base

BESONDERE MERKMALE

- Stoß- und vibrationsfest
- Lebensdauer: bis zu 40 000 h
- Hohe Farbkonsistenz

SPECIAL FEATURES

- Shock and vibration proof
- Lifetime: up to 40,000 h
- High color consistency

Artikel Nr. Article no.	Produktnummer Product no.	Produktbezeichnung Product name	Eingangsspannung Input voltage (AC)	Lichtfarbe Light color	Lichtstrom Light current	Leistungsaufnahme Power consumption	CRI (Ra)	Achismaß Grid size	Abstrahlwinkel Radiating angle
LEDLMP3020	LDAC0627E7EU	E-CORE 5,5W	220-240V	2700 Kelvin	325 Lumen	5,5 Watt	80	Ø60×112mm	———
LEDLMP3021	LDAC0640E7EU	E-CORE 5,5W	220-240V	4000 Kelvin	340 Lumen	5,5 Watt	80	Ø60×112mm	———
LEDLMP3022	LDAC0627E7EUD	E-CORE 6W Dimmable	220-240V	2700 Kelvin	325 Lumen	6 Watt	80	Ø60×112mm	———
LEDLMP3023	LDAC0640E7EUD	E-CORE 6W Dimmable	220-240V	4000 Kelvin	340 Lumen	6 Watt	80	Ø60×112mm	———

E27 Glühlampen-Ersatz

E27 Bulb Replacement

E-CORE 7W / 8,4W

TOSHIBA
Leading Innovation >>>
LED LIGHTING SYSTEMS



Professionelle LED-Lampe für Netzspannung mit E27 Sockel

Professional LED lamp for mains voltage with E27 screw fit base

BESONDERE MERKMALE

- Geringe Wärmeentwicklung
- Lebensdauer: bis zu 25 000 h
- Quecksilberfreie Lampen

SPECIAL FEATURES

- Low heat emission
- Lifetime: up to 25,000 h
- Mercury-free lamps

Artikel Nr. Article no.	Produktnummer Product no.	Produktbezeichnung Product name	Eingangsspannung Input voltage (AC)	Lichtfarbe Light color	Lichtstrom Light current	Leistungsaufnahme Power consumption	CRI (Ra)	Achismaß Grid size	Abstrahlwinkel Radiating angle
LEDLMP2621	LDAC0727E7EU	E-CORE 7W	220-240V	2700 Kelvin	325 Lumen	7 Watt	80	Ø60×109mm	———
LEDLMP2622	LDAC0740E7EU	E-CORE 7W	220-240V	4000 Kelvin	340 Lumen	7 Watt	80	Ø60×109mm	———
LEDLMP2619	LDAC0827E7EU	E-CORE 8,4W	220-240V	2700 Kelvin	600 Lumen	8,4 Watt	80	Ø60×121mm	———

Osrām

Ledo

Leids

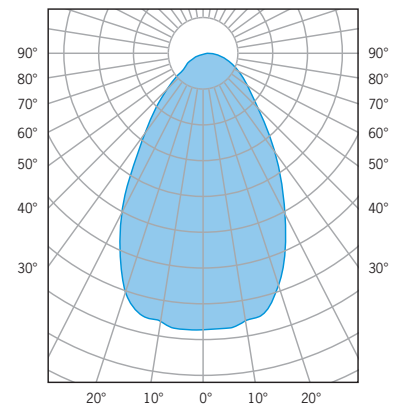
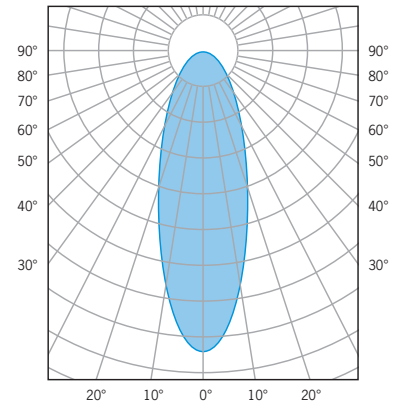
Toshiba

Zenaro

GU5.3 Halogenstrahler-Ersatz

GU5.3 Spotlight Replacement

SL-16D



LED-Niedervolt-Strahler

BESONDERE MERKMALE

- Ersatz für 20W-Halogen-MR16-Lampen
- Optimierter Kühlkörper in elegantem Design
- Keine UV- und IR-Abstrahlung
- Lebensdauer: 25 000 h

LED low-voltage spotlight

SPECIAL FEATURES

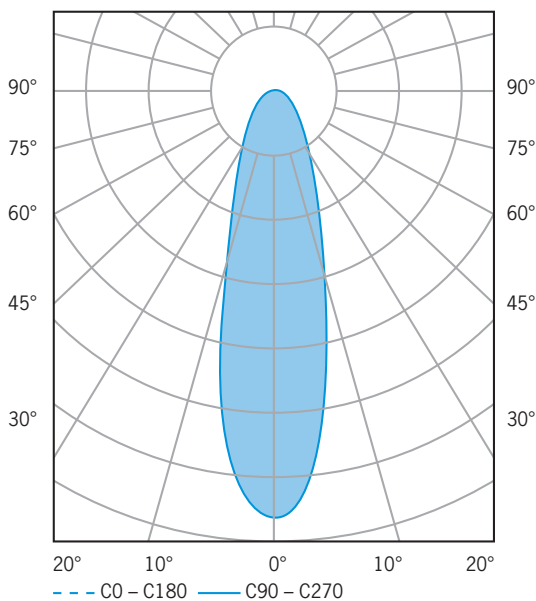
- Replacement for 20W halogen MR16 lamps
- Optimized heat sink in elegant design
- No UV or IR radiation
- Lifetime: 25,000 h

Artikel Nr. Article no.	Produktnummer Product no.	Produktbezeichnung Product name	Eingangsspannung Input voltage (AC/DC)	Lichtfarbe Light color	Lichtstrom Light current	Leistungsaufnahme Power consumption	CRI (Ra)	Achismaß Grid size	Abstrahlwinkel Radiating angle
LEDLMP1306	Z00010001	SL-16D/B/P05/30/E30/EU	12	3000 Kelvin	190 Lumen	5 Watt	80	49.5×50.5mm	30°
LEDLMP1309	Z00010004	SL-16D/B/P05/50/E50/EU	12	5000 Kelvin	225 Lumen	5 Watt	80	49.5×50.5mm	50°

GU10 Halogenstrahler-Ersatz

GU10 Spotlight Replacement

SL-10A



LED-Strahler für Netzspannung

BESONDERE MERKMALE

- Ersatz für 20 W Halogen-Strahler
- Optimierter Kühlkörper in elegantem Design
- Keine UV- und IR-Abstrahlung
- Universal-Eingangsspannung
- Lebensdauer: 25 000 h

LED spotlight for mains voltage

SPECIAL FEATURES

- Replacement for 20 W halogen spotlight
- Optimized heat sink in elegant design
- No UV or IR radiation
- Universal input voltage
- Lifetime: 25,000 h

Artikel Nr. Article no.	Produktnummer Product no.	Produktbezeichnung Product name	Eingangsspannung Input voltage (AC)	Lichtfarbe Light color	Lichtstrom Light current	Leistungsaufnahme Power consumption	CRI (Ra)	Achismaß Grid size	Abstrahlwinkel Radiating angle
LEDLMP1310	Z00050001	SL-10A/C/P05/30/E30/EU	100 -240 / 50 -60 HZ	3000 Kelvin	180 Lumen	5 Watt	80	49.5×55.8mm	30°
LEDLMP1311	Z00050002	SL-10A/C/P05/30/E50/EU	100 -240 / 50 -60 HZ	5000 Kelvin	200 Lumen	5 Watt	80	49.5×55.8mm	30°

Osram

Ledo

Leids

Toshiba

Zenaro

Rusol Branches

Belgium

Tel.: +32 53 60 65 90
Fax: +32 53 77 12 62
Mail: rusol_be@rusol.com

France

Tel.: +33 1 30 08 33 69
Fax: +33 1 30 08 34 02
Mail: rusol_fr@rusol.com

Italy

Tel.: +39 02 40 95 12 01
Fax: +39 02 40 95 12 25
Mail: rusol_it@rusol.com

Netherlands

Tel.: +31 183 645 044
Fax: +31 183 646 051
Mail: rusol_nl@rusol.com

Austria

Tel.: +43 72 42 44 90 12 1
Fax: +43 72 42 44 90 13 3
Mail: rusol_at@rusol.com



RUSOL GmbH & Co. KG

A Subsidiary of the Rutronik Group

Industriestr. 2 | D-75228 Ispringen

Tel. +49 (0) 7231 801-2910

Fax +49 (0) 7231 801-2915

rusol@rusol.com

www.rusol.com